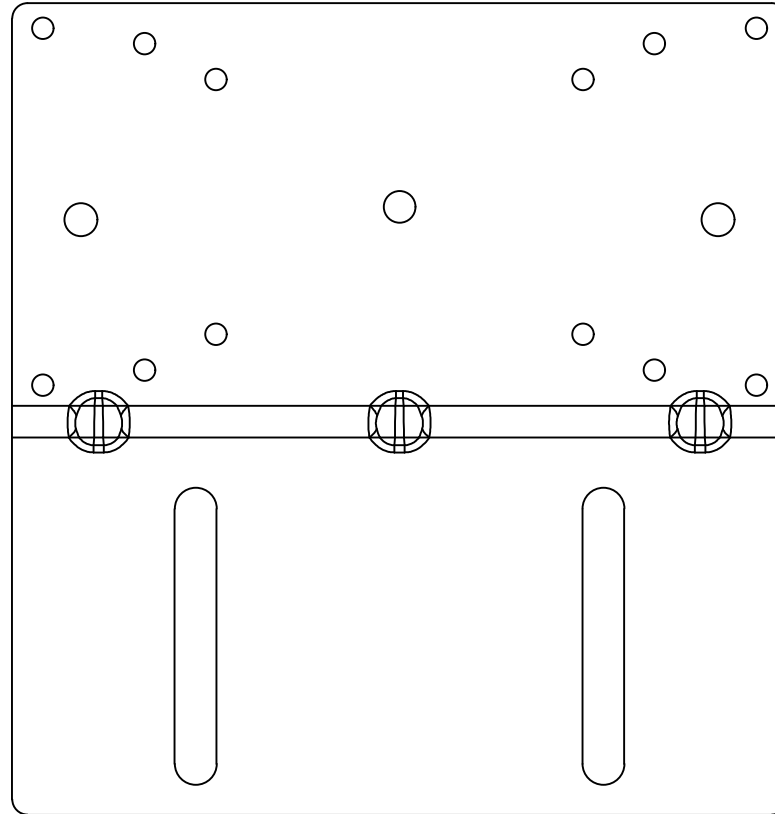


MATERIAL: 材料: 3D 厚冷板	FINISH: 表面处理: 喷粉	COLOR: 颜色: 深灰色	TITLE: 零件名称: 背板
TOLERANCES ARE: ANGLE: $\pm 0.5^\circ$ DRAFT ANGLE: P:1° PF:3° AL:3° RADIUS: 0.5	SCALE: 比例: 1:1	UNIT: 单位: mm	
DIM TOL: X: ± 0.2 X.X: ± 0.1 X.XX: ± 0.05	PAPER SIZE: A2	CHECKED BY: 审核: yyy1	DATE: 日期:
	DRAWN BY: 制图:	DATE: 日期:	MODEL NO: 产品编号:
	APPROVED BY: 批准:	PART NO: 零件编号:	SHEET: 页码: 2 of 1
		DWG NO: 图纸编号:	ISSUE: 版本: A
跨维(深圳)智能数字科技有限公司			



MATERIAL: 材料: 3.0厚冷板	FINISH: 表面处理:	COLOR: 颜色:	TITLE: 零件名称: 展开图
TOLERANCES ARE: ANGLE: ±0.5° DRAFT ANGLE: P:1° PF:3° AL:3° RADIUS: 0.5	SCALE: 比例: 1:1	UNIT: 单位: mm	MODEL NO.: 产品编号:
DIM TOL.: X: ±0.2 X.X: ±0.1 X.XX: ±0.05	PAPER SIZE: A2	CHECKED BY: 审核:	PART NO.: 零件编号:
	DATE: 日期: 22/11	DATE: 日期:	DATE: 日期:
	APPROVED BY: 批准:	DWG NO.: 图纸编号:	ISSUE: 版本: A
跨维(深圳)智能数字科技有限公司			